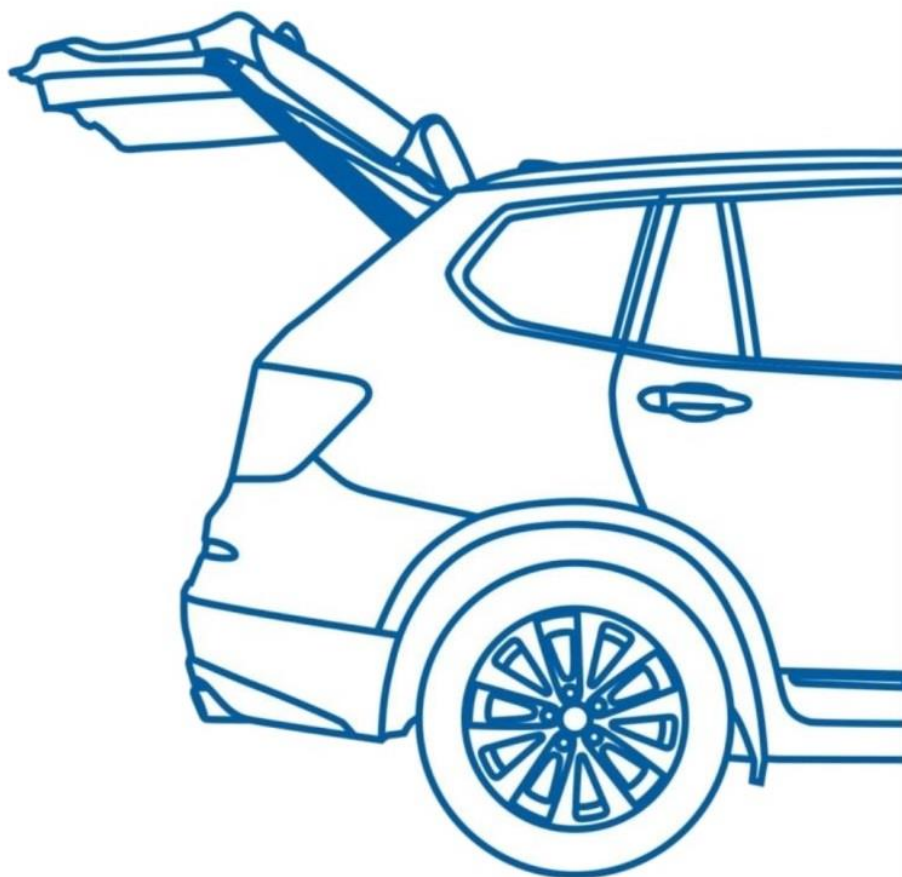


# 电动尾门 (SUV) 安装说明书

适配车型：智能双杆电动尾门适配 16+ 款本田奥德赛  
产品编号：PW022197A/PW022799  
零件号：  
版本：A/0



安装产品前请仔细阅读本安装说明书

## 电动尾门安装注意事项：

- 1、为了安全和确保产品正常使用，由销售本产品的专业工作人员或经过培训人员安装，切勿私自拆卸本机，以免造成本产品损坏及事故发生；
- 2、装车前的注意事项：
  - 1) 与客户沟通：咨询车主尾门是否加装过或改装过，如加装尾灯罩/装饰板/音响等使原车尾门增加重量超过 2KG，则不能安装该产品；
  - 2) 启动发动机，检查并确保：汽车各仪表盘针指显示正常及无故障报警，车内门边开关、遥控钥匙按键灵敏并正常使用，尾门开、关状态能在仪表盘上显示等，如发现有异常及时告知客户；
  - 3) 保持发动机开启一段时间，确保电瓶有电以便保证电动尾门能够运行；
  - 4) 关闭发动机，检查并确保：汽车内、外表面完好，原车尾门无左右缝隙大小、高低台阶；
  - 5) 检查并确保该套电动尾门配件清单的种类、数量齐全；
  - 6) 安装人员取下身上所携带的金属物品等硬物；
- 3、装车中的注意事项：
  - 1) 拆下的汽车组件一定要保管好，对可能刮花原车的地方采用贴美纹纸、隔珍珠棉等方式进行保护；
  - 2) 穿线时，防止尾门/原车线束被划破出现短路的潜在风险；连接线路时，连接头一定要做好绝缘并预留一定的活动空间；各部件需固定牢固；
  - 3) 安装拉线电动尾门的连接档块时，确保能自由活动；
  - 4) 连线顺序：各部件先连接，再连常电，最后插 ECU（先大后小）
- 4、汽车的清洁、整理：
  - 1) 安装过程留下的杂物及时处理，不要留在车内；
  - 2) 对汽车内饰、外观有弄脏的，用干净的布清洁干净；
- 5、汽车启动状态下，请勿插拔各连接部件的接头，以免插拔时损坏原车或部件。

## 安装说明书免责声明：

- 1、本安装说明书的图片仅供安装方法参考；
  - 2、非专业人员或未经培训人员安装的，且未按本安装说明书要求、步骤安装的，出现异常或事故，本公司不负任何责任；
- 本安装说明书最终解释权归广东东箭汽车科技股份有限公司；



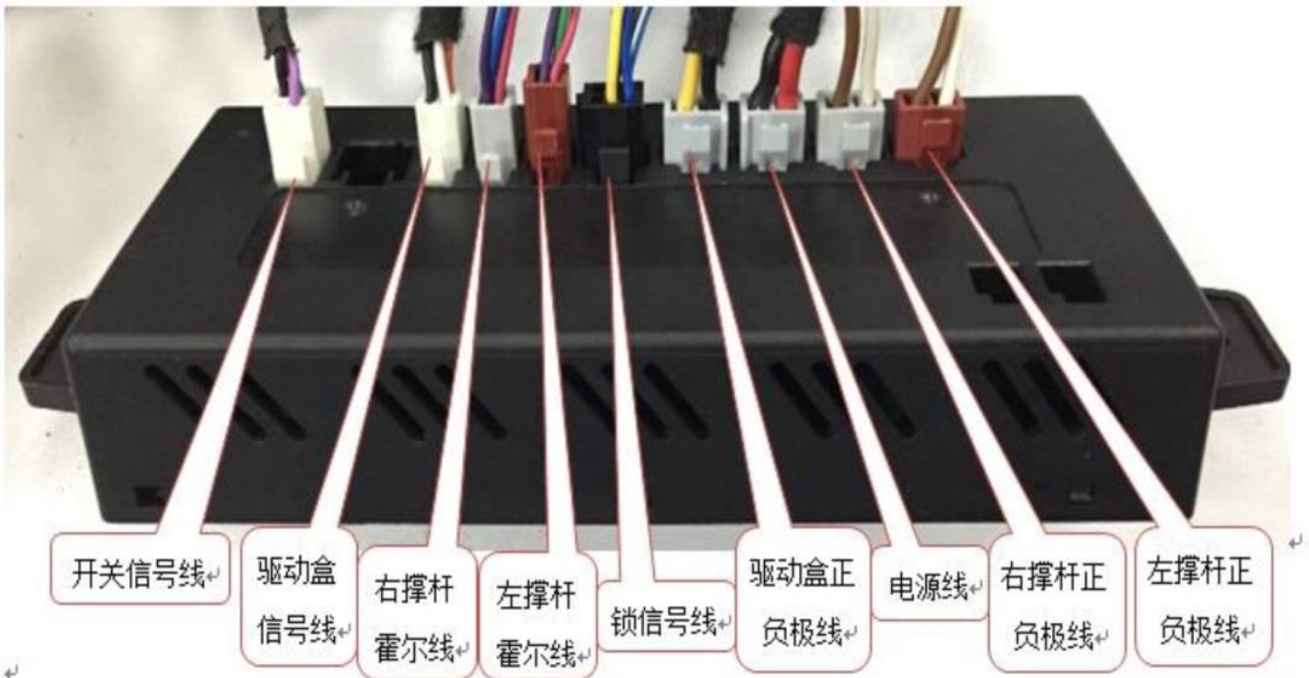
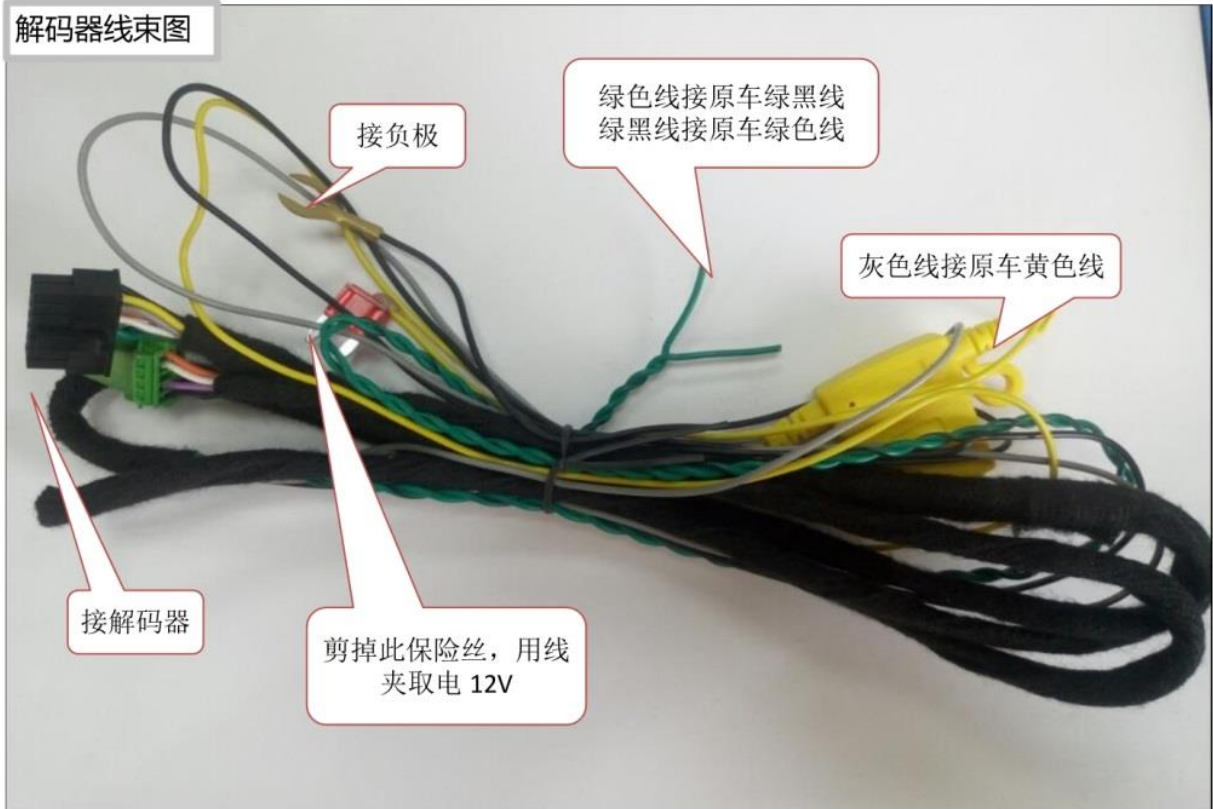
## 电动尾门安装工具清单：

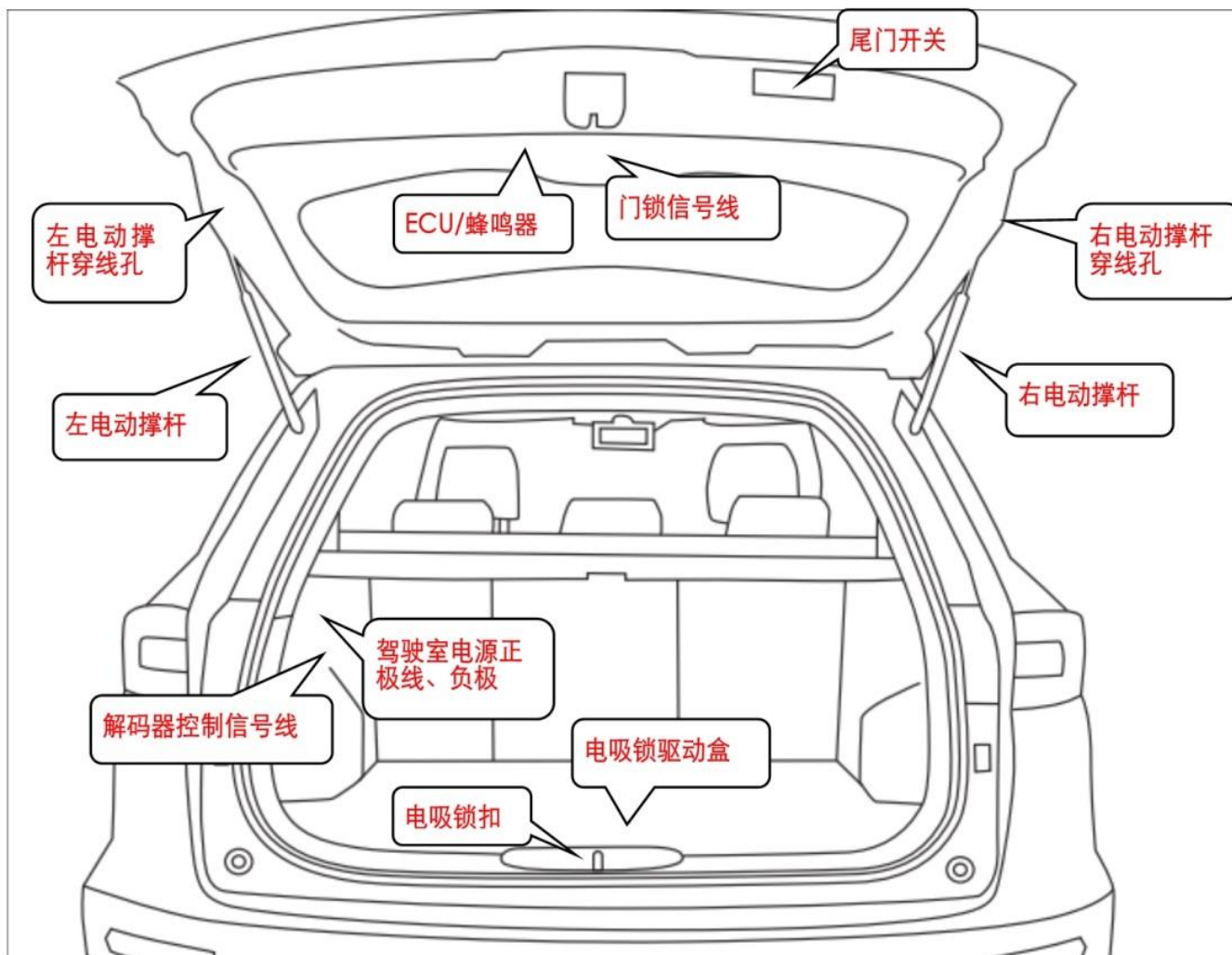
编号	工具名称	数量	图片	编号	工具名称	数量	图片
①	工具箱	1		②	工具刀	1	
③	美纹纸	1		④	电工胶布	1	
⑤	撬板	1		⑥	万用表	1	
⑦	试电笔	1		⑧	斜口钳	1	
⑨	401 胶水	1					

## 主要线束连接说明：

<p>电源线</p>  <p>连接负极、正极</p>	<p>功能开关线</p>  <p>接开关按钮</p>	<p>驱动盒线束</p>  <p>连接驱动盒</p>
<p>取电器</p>  <p>接原车正极</p>	<p>门锁线</p>  <p>转接原车上门锁信号线</p>	<p>驱动盒</p>  <p>控制门锁</p>

### 解码器线束图





## 安装步骤一：安装门锁



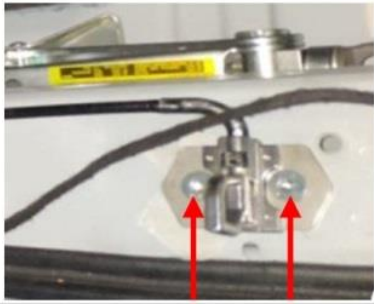
1.1 拆卸后踏盖：首先把原车后踏盖拆下，再把原车落锁扣取下



1.2 用套筒拆卸原车锁扣



1.3 如图示，原车锁扣已拆下



1.4 根据锁扣组箭头朝向正确安装锁扣组；用原车螺栓把门锁底板拧紧，**注意居中安装**



1.5 门锁驱动盒，使用珍珠棉包裹并粘牢，防止共振，降噪。



1.6 掰开尾箱左侧内饰板；将驱动盒伸到尾箱左侧空位处



1.7 驱动盒以及拉线布置完成，如图所示，注意：内饰板等对插线后再还原



1.8 将原车后盖板按图示标记位置割胶约 2mm 左右，具体割胶量以实配为准

## 安装步骤二：安装支架、撑杆



2.1 拆原车气弹簧：把原车左右两边气弹簧拆卸，**提示：拆原车撑杆时需有人撑起尾门，防止掉下**



2.2 用一字螺丝刀把原车左、右侧撑杆头翘起、拆下



2.3 拆下原车左下支架



2.4 安装左下支架：把左下支架装上，用内六角沉头螺钉 M6 20 拧紧，如图已安装好，支架区分左右安装，支架箭头朝车前



2.5 安装左上支架：把左上支架如图装上，用原车螺钉还原安装，支架箭头朝上



2.6 左撑杆穿线孔在此处位置打孔，左右两边穿线孔一致



2.7 电机穿线孔 :用尺子参考图示量出打孔位置 (约 70mm) 并做好记号, 先用 $\phi 4$  钻引孔, 再钻 $\phi 9$  的孔位, 最后用扩孔器钻 $\phi 20$ mm 的孔



2.8 电机穿线孔 :撑杆线束已穿过原车孔位, 如图示意已安装好( 需要把此波纹管往内处塞, 以避免关门后碰到车灯 )



2.9 左撑杆已安装好, 用同样方法对称安装右支架、撑杆、电机线



## 安装步骤三：布线、接线



3.1 拆下车顶篷塑料装饰件（箭头）；ECU 上置，蜂鸣器、左右撑杆线、控制信号线上置



3.2 正极、负极线束穿过内侧，通过波纹管延伸到尾箱下



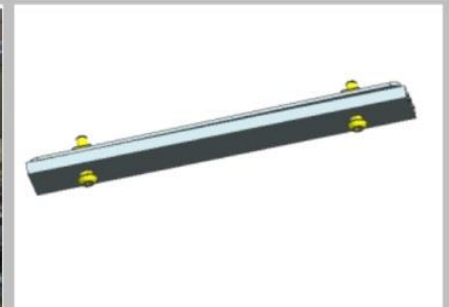
3.3 把正极、负极线穿过波纹管，延伸到尾箱左侧



3.4 连接 ECU，待所有线束插好，最后插电源线插头（插头如前面 ECU 插头说明示意大图）



3.5 安装 ECU：ECU 安装在尾门盖板上门锁圆圈处位置，用支架配合底板夹紧原车钣金，固定好，防止松动脱落（利用门上椭圆孔）



3.6 用滑槽配合 ECU 支架夹在原车钣金上，安装 ECU 后用 2 颗内六角平圆头螺钉 M6\_25 平行拧紧



3.7 接门锁线：在尾门上方，箭头位置找到原车信号线插头，注意如图拍摄角度



3.8 接门锁线：上门锁扣背后如图此位置拆下原车插头连接器，注意如图拍摄角度



3.9 接门锁线：用我们配的转接线连接，再把我司转接线插头（箭头）插进上门锁，注意如图拍摄角度



3.10 接 ECU 负极 在尾箱左侧内部拆下装饰板，看到原车不带油漆的螺栓柱，用于连接负极



3.11 接 ECU 负极：（黑色线）在尾箱左侧内部此处搭铁

**特别说明**：以下为中高配车型解码器安装，低配车暂时不安装解码器及中控按键



**3.12 接解码器 CAN 信号**：拆下左边装饰板，在内部找到我们要接的白色接头线束



**3.13 接解码器 CAN 信号**：拆下左后边的盖板后可以看到我们要接信号线的位置（倒车雷达模块），图所示，然后剥开波纹管，找到线束



**3.14 接解码器 CAN 信号**：此处的蓝色线为 CAN-L，接我们的绿黑色线，剥开此处蓝色线，用我们的绿黑色线缠上，并用电工胶布包扎并固定好



**3.15 接解码器 CAN 信号**：此处的粉色线为 CAN-H，接我们的绿色线，剥开此处粉色线，用我们的绿色线缠上，并用电工胶布包扎并固定好



**3.16 接控制信号线**：拆下左后边的盖板后可以看到我们要接信号线的位置（倒车雷达模块），图所示，然后剥开波纹管，找到线束



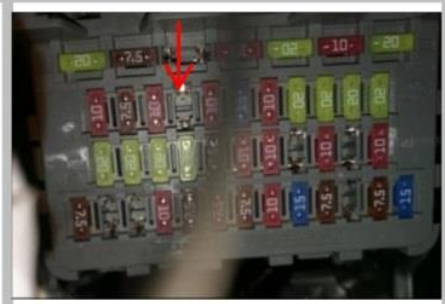
**3.17 接控制信号线**：蓝色线为原车的控制信号线，需要和我们的控制信号线相接

**3.18 根据车型配置不一致，可根据以下方法找线：**

**控制信号线**：试电笔的夹子头搭铁，试电笔的笔头和所要量的线保持良好接触，此时试电笔灯常亮；手动按下后尾门的按钮，试电笔的灯灭一下；手按着后尾门按钮不放开试电笔的灯常灭；则，此线为控制信号线



**3.19 接解码器正极线**：在中控台内找到原车此保险丝盒



**3.20 接解码器正极线**：找到此原车保险盒安装位置正确插入取电器取电



**3.21 接解码器正极线**：如图箭头一处正确安装取电；注意：如图对应位置正极插入，若反插将导致尾门无法使用



**3.22 接解码器负极**：在 A 柱内找到原车负极螺栓柱



**3.23 接解码器负极**：在驾驶室中控台保险盒附近位置找到不带油漆的螺栓柱，松动螺母不用拆下，卡进负极连接片，卡紧后再还原拧紧螺母



3.24 接 ECU 正极 在尾箱左侧内部找到原车此保险丝盒 (中高配 ECU 正极取电)



3.25 接 ECU 正极 如图示意接正极取电器, 用我司正极插头插进原车保险盒内 (中高配 ECU 正极取电)



3.26 接 ECU 正极 用正极保险丝插入此原车从上往下数第 3 个空接口 (中高配 ECU 正极取电)



3.27 所有线束接好后把解码器装在驾驶室 A 柱内部位置并用魔术贴或 3M 胶固定好



3.28 安装按钮开关: 用我们配的开关底座装上



3.29 安装按钮开关: 然后开关按钮装上, 开关插头对插

## 舒适版低配车



3.30 布线: 穿过后门迎宾踏板胶条内侧延伸至主驾驶室预留合适线束连接, 负极线束延伸到尾箱左侧



3.31 布置正极线: 拆卸左侧迎宾踏板胶条, 线束穿过后门迎宾踏板胶条 (虚线)



3.32 布置正极线: 拆卸原车驾驶室内侧装饰件线束隐藏在胶条内, 线束延伸到驾驶室中控台 (虚线)



3.33 低配车正极接线: 在中控台内找到原车此保险丝盒



3.34 低配车正极接线: 找到此原车保险盒, 正确插入取电器取电

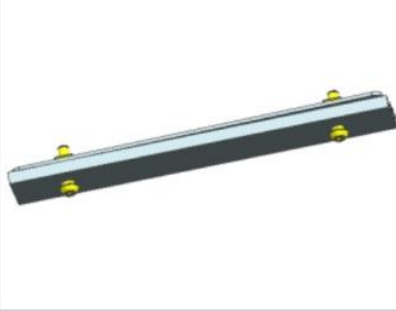


3.35 低配车正极接线: 如图箭头一处正确安装取电; 注意: 如图对应位置正极插入, 若反插将导致尾门无法使用

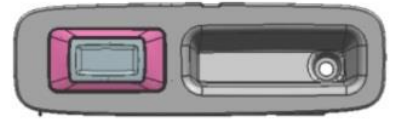
## 安装步骤四：安装零部件、还原内饰



4.1 安装 ECU：ECU 安装在尾门盖板上门锁圆圈处位置，用支架配合底板夹紧原车钣金，固定好，防止松动脱落（利用门上椭圆孔）



4.2 用滑槽配合 ECU 支架夹在原车钣金上，安装 ECU 后用 2 颗内六角平圆头螺钉 M6\_25 拧紧



4.3 把我司开关按钮与底座安装，然后再安装原车上



4.4 将原车底座拿下：用我司配有的开关底座配合开关按钮装上



4.5 检查安装的螺钉是否全部锁紧，检查所有拆卸的装饰件是否全部锁紧，安装完成

本安装说明书所有权归广东东箭汽车科技股份有限公司所有，未经本公司预先书面同意，严禁复制全部或部分内容作为商业用途。

地 址：广东省佛山新城乐从大道西B333号

邮 编：528000

电 话：0757-28082613/28082629

网 址：[www.dongjiancorp.com](http://www.dongjiancorp.com)